

BARRIÈRES ANTI-INONDATIONS APPOSÉES ET PÉRIMÉTRIQUES

RAPPORT TECHNIQUE
AVRIL 2024



Barrières anti-inondations apposées et périmétriques

RAPPORT TECHNIQUE

Un quart de la population réside dans des bâtiments situés en zones inondables et un tiers de l'ensemble des bâtiments d'activités sont établis dans ces mêmes zones¹.

Afin de réduire la vulnérabilité aux inondations de ces bâtiments, l'une des mesures préconisées est la mise en place de barrières anti-inondation, appelées batardeaux, qui peuvent bénéficier d'une subvention de l'État et des collectivités.

Des travaux de promotion de ces équipements ont été menés au niveau européen dans le cadre du projet SMARTeST, « *Smart resilience technology, systems and tools* ». Néanmoins ils n'ont pas abouti à la création d'un référentiel ou d'une norme faisant état des caractéristiques techniques et des performances de ces équipements dans des situations données. Faisant figure d'exception, le Royaume-Uni a publié une norme sur les batardeaux, émise le 30 septembre 2019 par le British Standards Institute (BSI)². Mise à jour en 2021, celle-ci concerne aussi bien leur classification, les tests, le contrôle de la production en usine ou encore la signalisation. Elle s'applique à différents types et configurations de produits.

En France, plusieurs fabricants de batardeaux ont porté leur voix afin d'encourager la mise en œuvre d'une telle norme et de réglementer un secteur en plein essor.

En juillet 2023, l'Association Française de Normalisation (AFNOR) a lancé un comité de normalisation « dispositifs anti-inondations ». Ce comité implique

directement certains fabricants et vise à élaborer une norme sur le sujet.

Dans ce contexte, la Mission Risques Naturels (MRN) et la Fédération Française du Bâtiment (FFB) collaborent depuis juin 2022 pour mener à bien une étude approfondie. Cette dernière s'est basée sur une enquête réalisée auprès de 38 fabricants et/ou fournisseurs de batardeaux, une analyse de fiches techniques de leurs produits ainsi qu'une étude documentaire. Ce travail important, qui pourra être appelé à évoluer et à se perfectionner au fil des avancées dans ce domaine, a permis d'identifier 26 caractéristiques techniques permettant de décrire un batardeau. Ces caractéristiques sont exposées en détail dans ce rapport qui ne constitue en aucun cas un guide pratique de choix, ni n'apporte de préconisations sur la pertinence de tel ou tel choix de solution.

Ce rapport vise à apporter une contribution significative au processus de normalisation en cours et à mettre en lumière l'importance d'une telle norme. Cette dernière offrira un cadre d'exigences commun aux divers acteurs appelés à conseiller des batardeaux (assureurs, entreprises, autorités publiques, etc.). Elle facilitera également les démarches pour les particuliers ou les professionnels désireux d'acquérir des batardeaux et, notamment, pour ceux qui envisagent de demander des financements au fonds Barnier et qui se confrontent souvent à des procédures complexes.

Nous vous en souhaitons une bonne lecture.

PIERRE LACOSTE
Président de la MRN

FRÉDÉRIC LÉTOFFÉ
Président Commission technique et
normalisation de la FFB

¹ SDES, Chiffres clés risques naturels 2023, EAIP 2011, SIRENE 2023

² BS 851188-1 - Flood resistance products - Building products - Spécification

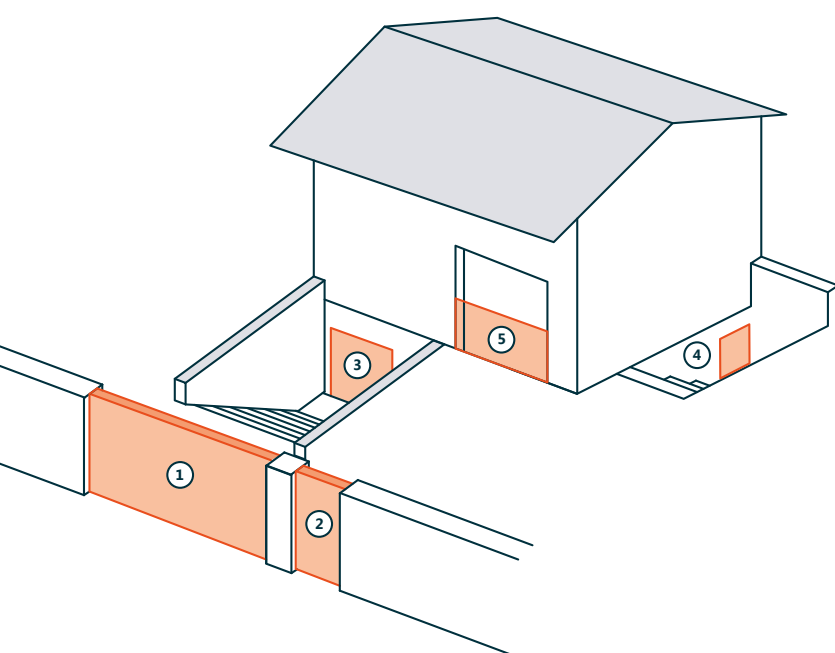
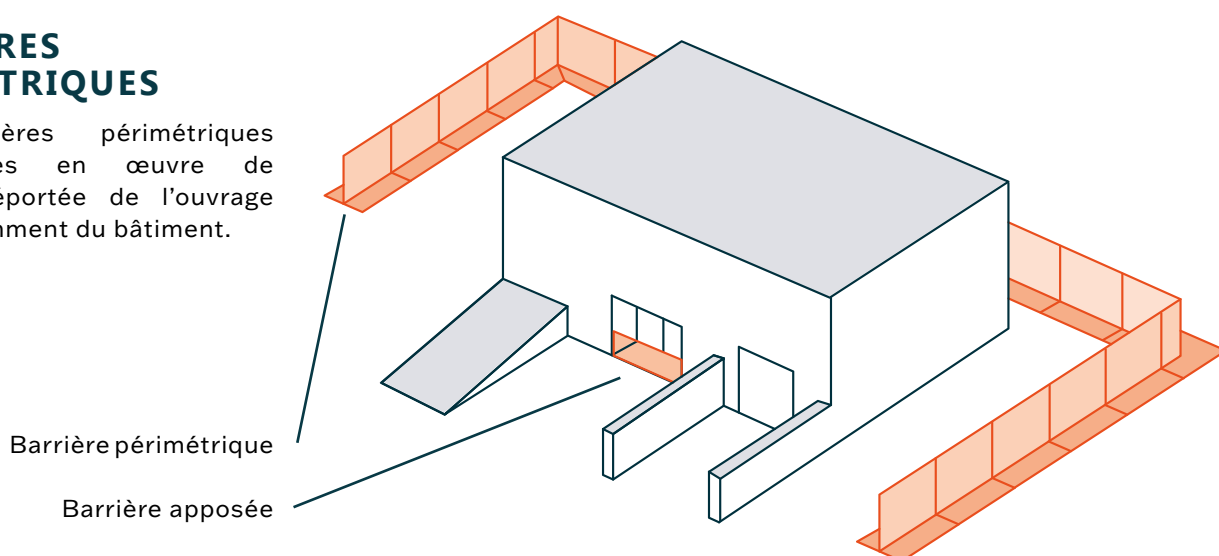
QUELQUES MOTS-CLÉS ESSENTIELS À LA COMPRÉHENSION DE CE RAPPORT :

Ce rapport porte sur les batardeaux fournissant une protection du bâtiment qui peuvent être disposés en périmétrie du bâtiment, apposés sur des ouvertures (portes, fenêtres, baie vitrée, ...) ou constituer eux-mêmes des « portes anti-inondation ». On parlera dans l'ensemble de ce document :

- De barrières périmétriques,
- De barrières apposées.

BARRIÈRES PÉRIMÉTRIQUES

Les barrières périmétriques sont mises en œuvre de manière déportée de l'ouvrage indépendamment du bâtiment.



BARRIÈRES APPOSÉES

Les barrières apposées sont mises en œuvre :

- Au niveau d'un portail (1) ou d'un portillon (2) en complément de murs périphériques en limite de parcelle ;
- Au niveau des portes de garages (3), de portes d'entrée ou de service (4) qui peuvent se situer en contrebas du niveau du terrain, au droit des portes-fenêtres (5).

PROPOS INTRODUCTIFS	P 07
— Quelles sont les origines de ce rapport ?	P 07
— À quoi sert ce rapport ?	P 07
— À qui est destiné ce rapport ?	P 07
1. CONTEXTE ET OBJECTIFS	P 08
2. MÉTHODOLOGIE	P 09
3. RESTITUTION DES RÉSULTATS	P 10
— 1 Caractéristiques techniques liées au choix du système	P 10
A Protection intégrée ou déportée de l'ouvrage	P 11
B Nature de l'ouverture à protéger	P 12
C Protection complémentaire ou par substitution	P 12
D Protection temporaire ou permanente	P 13
E Protection autonome ou nécessitant une intervention humaine	P 14
F Milieu d'utilisation prévu	P 14
G Durée de montage	P 15
H Possibilité de réaliser le montage en présence d'eau	P 15
I Diagnostic préalable	P 16
J Conditions de stockage	P 16
— 2 Caractéristiques techniques liées au dimensionnement de la protection	P 17
A Largeur maximale du produit	P 17
B Hauteur totale et hauteur de protection standard	P 18
C Poids à sec	P 18
D Étanchéité hydrostatique	P 19
E Étanchéité hydrodynamique	P 20
F Résistance aux chocs	P 21
G Charge d'essais à l'essieu	P 21
— 3 Caractéristiques techniques liées à la mise en oeuvre des protections	P 22
A Présence d'une notice de montage ou de recommandation de pose	P 22
B Typologie de pose et interface entre le bâti et la barrière	P 22
C Éléments en interface entre le bâti et la barrière	P 23
D Tolérance dimensionnelle de la surface de pose	P 24
— 4 Caractéristiques techniques liées à l'usage, à l'entretien et autres	P 25
A Notice d'emploi et conseils d'entretien	P 25
B Présence de détrompeurs	P 25
C Durée de vie	P 26
D Avantages induits	P 26
E Contrat d'entretien et de service	P 26
Conclusions	P 27
Annexe	P 30
Pour aller plus loin	P 36

QUELLES SONT LES ORIGINES DE CE RAPPORT ?

En 2022, la MRN et la FFB ont initié des travaux afin de **mieux connaître les solutions de protection du bâtiment face aux inondations**. Ces travaux s'inscrivent dans le cadre du groupe de travail « réduction de la vulnérabilité » du Conseil d'Orientation pour la Prévention des Risques Naturels Majeurs (COPRNM), commission consultative rattachée au ministère en charge de l'Écologie et de la Transition des territoires. Ce rapport en présente les résultats et les principales conclusions.

À QUOI SERT CE RAPPORT ?

Ce rapport a pour objet d'informer sur :



- Les principales caractéristiques techniques permettant de décrire des barrières, qu'elles soient apposées ou périmétriques ;
- La pertinence de ces caractéristiques pour le choix, le dimensionnement, l'installation, l'utilisation et l'entretien d'une barrière ;
- Les valeurs, et les unités associées, qui ont pu être identifiées pour chacune de ces caractéristiques ;
- Un premier état des lieux des différents types de batardeaux existants sur le marché.

Ce rapport n'a pas pour objet de :



- Promouvoir des fabricants/fournisseurs de batardeaux ;
- Définir des familles de batardeaux, constituer un guide de choix ou présenter un arbre de décision menant au choix d'un batardeau ;
- Donner des exemples ou retours d'expérience sur la mise en œuvre des batardeaux ;
- Être un guide technique pour la mise en œuvre des batardeaux ;
- Apporter un jugement ou donner des garanties sur la qualité des produits.

Ne sont pas traités dans ce rapport :



- Les dispositifs de protection à l'échelle d'un quartier ou d'une commune ;
- Les dispositifs de protection périmétriques utilisés pour retenir des eaux chargées de polluants, ou bien pour contenir des eaux de lutte contre l'incendie ;
- Les dispositifs techniques apportant une réponse au niveau de certains points singuliers (ex : clapets anti-retours) ;
- Les fabrications « maison » ou réalisées à façon, en bois par exemple.

À QUI EST DESTINÉ CE RAPPORT ?

Ce rapport est destiné aux instances de normalisations et à l'ensemble des acteurs qui peuvent être amenés à prescrire, réaliser, poser et utiliser des batardeaux : les pouvoirs publics, les fabricants et/ou les distributeurs de barrières apposées ou périmétriques, les acteurs qui réalisent des diagnostics de vulnérabilité et les entreprises qui mettent en œuvre des batardeaux, les assureurs ou encore les particuliers.

1 CONTEXTE ET OBJECTIFS

Les barrières apposées ou périmétriques visent à obstruer de manière amovible ou permanente les ouvertures d'un bâtiment et sont de nature à réduire sensiblement leur vulnérabilité ainsi que celle de leur contenu et des occupants qu'elles protègent en cas d'inondation.

Elles sont notamment mentionnées dans les Plans de Prévention des Risques d'Inondations (PPRi) ou encore dans l'arrêté du 23 septembre 2021¹. A ce titre, elles sont éligibles au Fonds de préventions des risques naturels majeurs (dit « fonds Barnier »).

L'efficacité de ces dispositifs repose sur différents critères liés à leur étanchéité, à la facilité de leur mise en œuvre, à leur résistance aux actions de l'eau ou aux corps et matières transportés par celle-ci.

La mise en œuvre et l'utilisation de ces dispositifs supposent de vérifier leur bonne adéquation vis-à-vis de l'ouvrage qu'ils protègent.

Or, il a été constaté que les modalités d'installation ainsi que les performances ne sont pas clairement définies et peu d'éléments permettent d'estimer leur efficacité.

D'autre part, la performance intrinsèque et *in situ* ne relève d'aucun référentiel reconnu ce qui rend difficilement comparables les produits entre eux.

Dans ce contexte, la MRN et la FFB se sont interrogées sur les éléments qui permettraient de :

- définir un référentiel technique auquel devraient répondre les batardeaux ;
- attester de performances vis-à-vis de différents critères préétablis ;
- veiller à la capacité du bâti à accueillir ce dispositif et à la compatibilité de celui-ci avec le bâti.

¹ « L'arrêté du 23 septembre 2021 établissant la liste des types de travaux de réduction de la vulnérabilité aux inondations éligibles au fonds de prévention des risques naturels majeurs, dans le cadre d'un programme d'action de prévention des inondations » indique que les obturations amovibles ou permanentes des ouvrants des bâtiments sont éligibles au fonds de prévention des risques naturels majeurs. Cette éligibilité s'applique autant aux biens à usage résidentiel qu'aux biens utilisés à des fins professionnelles.

2 MÉTHODOLOGIE

L'étude a débuté par un recensement des distributeurs et des fabricants de batardeaux. Au total 38 fabricants et/ou distributeurs ont été identifiés en 2022².

Une enquête a été réalisée auprès d'eux sur la base d'un questionnaire portant sur les barrières apposées ou périmétriques, ainsi que sur l'état de leur normalisation. 15 ont répondu, soit environ 40 %.

Concernant les 15 réponses obtenues, celles-ci se distribuent comme suit :

- 10 réponses ont porté exclusivement sur les barrières apposées,
- 2 réponses ont porté exclusivement sur les barrières périmétriques,
- 3 réponses ont porté sur les barrières apposées et sur les barrières périmétriques, un fabricant et/ou un distributeur pouvant commercialiser des produits issus de ces deux familles distinctes.

Les résultats de cette enquête sont disponibles sur demande auprès de la MRN (mrn.asso.fr).

Ce travail s'est poursuivi selon les étapes suivantes :

Enquête	<ul style="list-style-type: none"> • Dépouillement des résultats de l'enquête • Analyse et extraction des caractéristiques techniques identifiées dans les réponses obtenues
Analyse de fiches techniques	<ul style="list-style-type: none"> • Analyse des caractéristiques contenues dans les fiches techniques (notices et autres documents) de barrières apposées ou périmétriques
Étude documentaire	<ul style="list-style-type: none"> • Consolidation de certains résultats par l'examen de documents complémentaires • Identification puis analyse d'initiatives prises par des pays voisins
Synthèse	<ul style="list-style-type: none"> • Compilation des données • Analyse et regroupement des caractéristiques

La MRN et la FFB tiennent à remercier l'ensemble des personnes qui ont répondu à cette enquête et qui ont contribué à l'élaboration de ce rapport.

² La liste des fabricants et/ou des distributeurs identifiés figure en Annexe. Les produits recensés ne sont pas normalisés actuellement. Leur mention dans ce rapport n'atteste pas de leurs performances.

La MRN et la FFB attirent l'attention sur le fait que la liste des fabricants et/ou des distributeurs de batardeaux qui figurent en annexe :

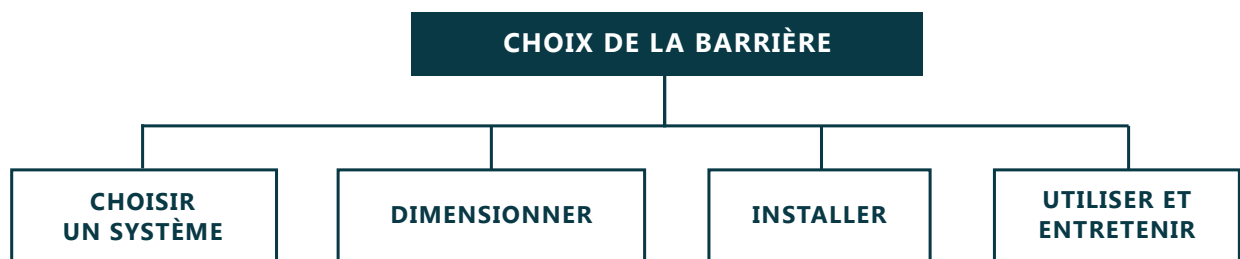
- N'est pas exhaustive et n'a qu'un caractère informatif ;
- Ne présuppose en rien de la qualité des produits ni de leur performances ;
- A été établie au moment de l'enquête en juin 2022, via une recherche documentaire sur internet ;
- A été actualisée en avril 2024.

Par conséquent, la responsabilité de la MRN et de la FFB ne saurait être engagée en cas de défaillance d'un fabricant ou d'un distributeur figurant dans la liste ou en cas de dommages causés par l'un de ses produits.

3 RESTITUTION DES RÉSULTATS

Il a été choisi de regrouper les caractéristiques techniques identifiées durant l'enquête en quatre catégories pouvant renseigner :

- le choix d'un système,
- son dimensionnement,
- son installation,
- son utilisation et son entretien.



Dans la suite du document les caractéristiques techniques sont systématiquement présentées de la façon suivante :

- La définition de la caractéristique technique,
- Les raisons ayant conduit à retenir cette caractéristique technique,
- Les valeurs identifiées dans l'enquête et dans l'analyse des fiches techniques.

1/ CARACTÉRISTIQUES TECHNIQUES LIÉES AU CHOIX DU SYSTÈME

La nature de l'environnement, le contexte (urbain ou isolé), la nature de l'ouvrage (maisons individuelles isolées ou en bandes, de plain-pied ou avec sous-sol enterré...) influent sur le choix du système. Ce rapport a permis d'identifier et de définir un certain nombre de critères permettant de caractériser le type de barrières :

- Protection intégrée ou déportée de l'ouvrage ;
- Nature de l'ouverture à protéger ;
- Protection complémentaire ou par substitution ;
- Protection temporaire ou permanente ;
- Protection autonome ou nécessitant une intervention humaine ;
- Milieu d'utilisation prévu ;
- Durée de montage ;
- Possibilité de réaliser le montage en présence d'eau ;
- Diagnostic préalable ;
- Conditions de stockage.

A/ PROTECTION INTÉGRÉE OU DÉPORTÉE DE L'OUVRAGE

DÉFINITION :

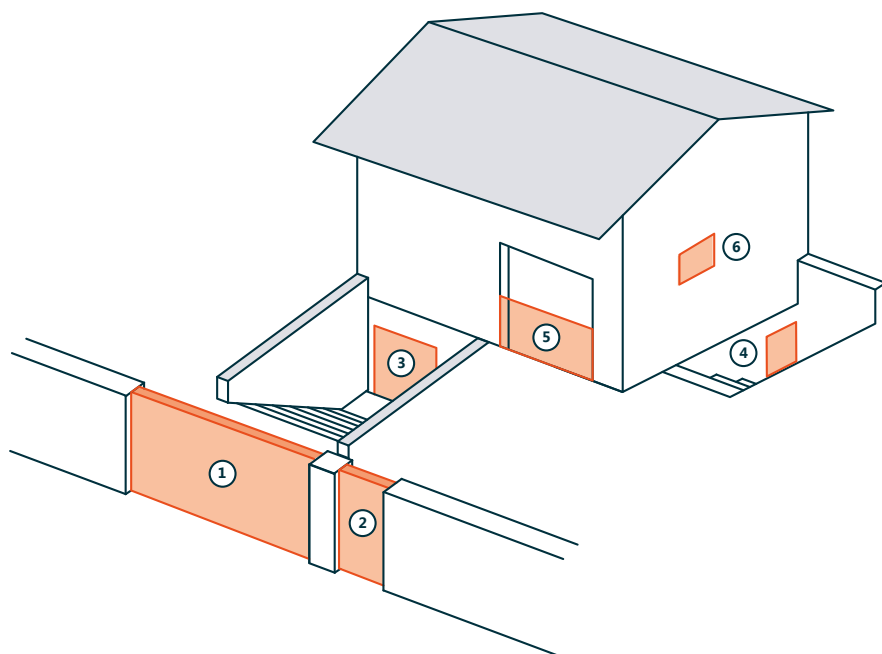
Par nature, une barrière périmétrique offre une protection déportée de l'ouvrage.

Les barrières apposées peuvent, elles, être mises en œuvre de manière :

— intégrée à l'ouvrage, dans la continuité du plan de la façade au niveau des singularités à protéger :

- au niveau des portes de garages (3), des portes d'entrée ou de service (4) qui peuvent se situer en contrebas du niveau du terrain,
- au droit des portes-fenêtres (5)

— déportée par rapport au bien à protéger, au niveau d'un portail (1) ou d'un portillon (2).



NB : Les protections apposées au niveau de certaines singularités de la façade (6), qui peuvent présenter une entrée préférentielle pour l'eau, ne font pas partie de ce rapport (ex : grille d'entrée d'air...).

POURQUOI RETENIR CE CRITÈRE ?

La protection pourra s'envisager soit de manière déportée, soit de manière intégrée à l'ouvrage en fonction de la topographie du terrain, de la configuration de la parcelle (présence de murs de clôture, de leur continuité, de leur hauteur par rapport aux plus hautes eaux connues, du nombre d'ouvertures à protéger, ...), des discontinuités de la surface du sol... .

NB : En fonction des PPRi, la prise en compte de la transparence hydraulique des clôtures varie. Le critère barrières déportées/barrières intégrées peut parfois être autorisé ou interdit. Il convient de consulter le PPRi en vigueur pour la parcelle concernée.

VALEURS IDENTIFIÉES :

- Déportée ;
- Intégrée ;
- Intégrée ou déportée.

B/ NATURE DE L'OUVERTURE À PROTÉGER

DÉFINITION :

Les barrières périmétriques offrent une protection à l'ensemble de l'ouvrage donc à l'ensemble des ouvertures.

Les barrières apposées peuvent être mises en œuvre au niveau : des portes d'entrée, des menuiseries, des portes-fenêtres, des portes de garage, des portails, des entrées de parking...

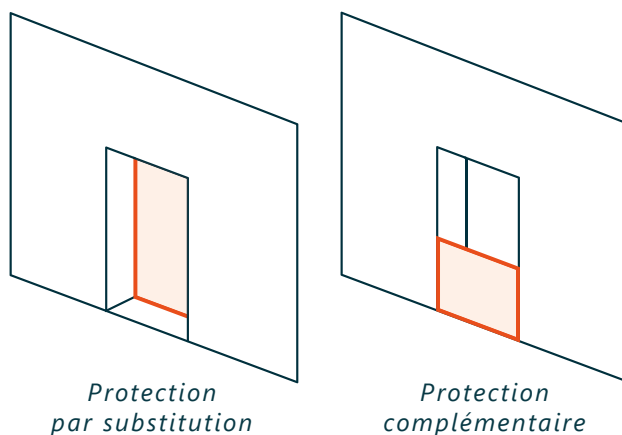
POURQUOI RETENIR CE CRITÈRE ?

Les barrières peuvent être dédiées spécifiquement à des portes, à des baies, à des portes-fenêtres...

VALEURS IDENTIFIÉES :

- | | |
|--|--|
| — Ensemble des ouvertures ; | — Portes d'entrée ; |
| — Non défini ; | — Portes-fenêtres ; |
| — Portails ; | — Portes d'entrée et portes-fenêtres ; |
| — Entrée de garage ; | — Portes d'entrée, portes-fenêtres ; |
| — Entrée de parking ; | — & portillons, |
| — Entrée de garage / entrée de parking ; | — ... |

C/ PROTECTION COMPLÉMENTAIRE OU PAR SUBSTITUTION



DÉFINITION :

Les barrières périmétriques offrent, par nature, une protection complémentaire à l'ouvrage.

Les barrières apposées apportent une protection :

- Soit par un produit **complémentaire** ; on va retrouver les barrières qui se posent en surimposition aux éléments d'ouvrage.
- Soit par un produit en **substitution** ; ce sont des variantes/évolutions de produits qui vont intégrer, en complément de leurs fonctions usuelles la fonction d'étanchéité à l'eau. On retrouve des portes d'entrée, des portes de garage, ou des portillons... qui viennent se substituer à celles d'origine.

POURQUOI RETENIR CE CRITÈRE ?

Le choix d'un produit apportant une protection par substitution peut s'avérer pertinent en particulier :

- Dans le cas où l'on est amené à faire des travaux de rénovation importants (ex : remplacement de la porte d'entrée, d'un portail ou d'un portillon...)
- Dans le cas où l'espace de stockage est limité.

VALEURS IDENTIFIÉES :

- Complémentaire ;
- Par substitution ;
- Par complément ou par substitution.

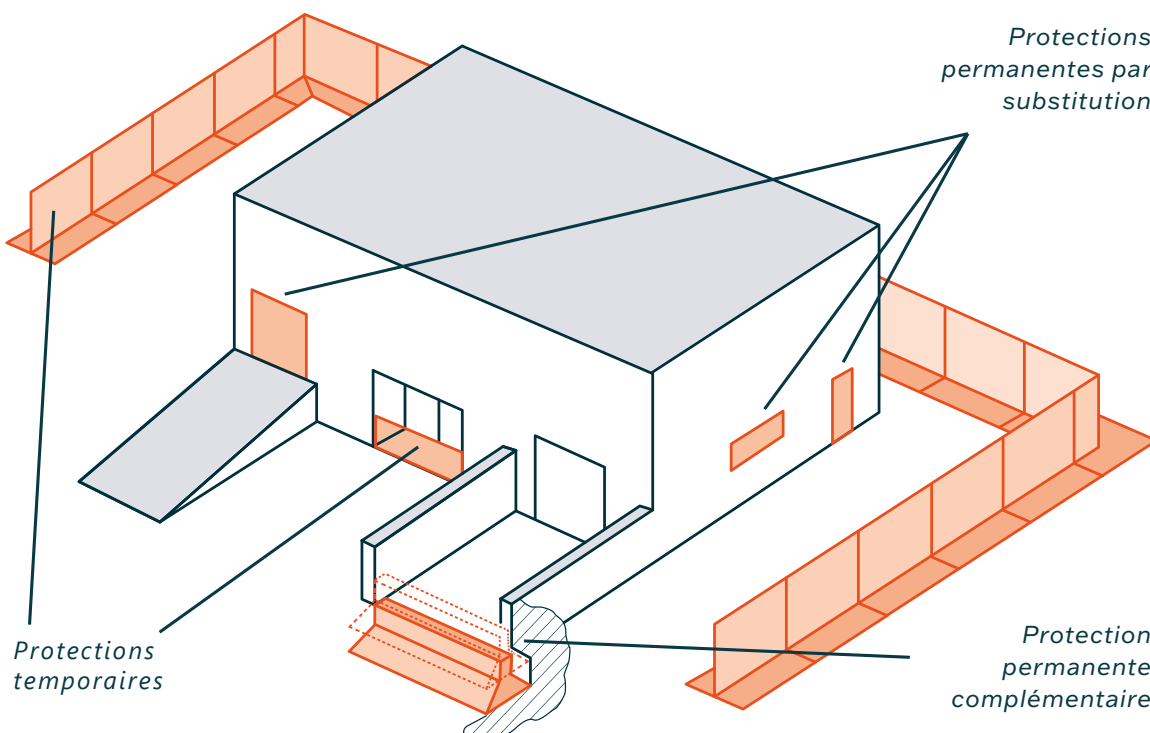
D/ PROTECTION TEMPORAIRE OU PERMANENTE

DÉFINITION :

Les barrières apposées couvrent des typologies de produits variées qui se différencient par le caractère temporaire ou permanent de la protection.

À titre d'exemple, la protection d'une porte-fenêtre peut être réalisée :

- à l'aide d'une protection amovible. Dans ce cas, l'équipement de protection est temporaire. A noter que certaines parties de l'ouvrage, telles que les rails de guidage, peuvent tout de même être permanentes ;
- par des dispositifs venants en surimposition mais installés à demeure et offrant ainsi une protection permanente ;
- par des dispositifs de substitution, qui par définition, sont permanents.



Les deux types de solutions (protections permanentes ou temporaires) sont également envisageables pour les barrières périmétriques.

POURQUOI RETENIR CE CRITÈRE ?

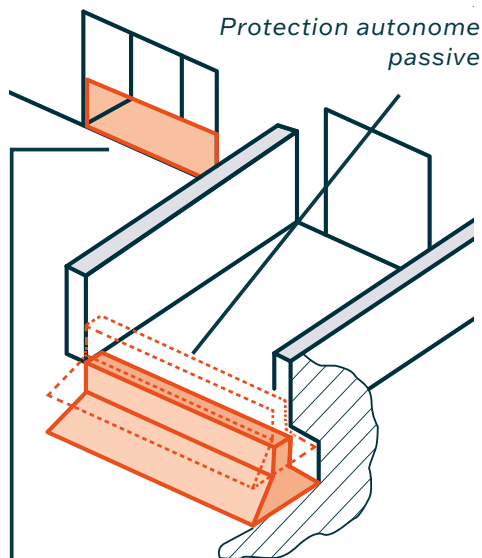
Plusieurs situations peuvent justifier le choix d'une protection permanente ou temporaire. A titre d'exemple, une protection permanente peut être à privilégier en cas de vitesse d'élévation de l'eau rapide avec un temps très limité pour mettre en œuvre les protections ou encore en cas d'absence d'espace de stockage pour entreposer les batardeaux.

D'autres paramètres, tels que le coût ou les contraintes d'installation, peuvent rentrer en compte dans ce choix.

VALEURS IDENTIFIÉES :

- Temporaire ;
- Permanente ;
- Sans objet ;
- Non défini.

E/ PROTECTION AUTONOME OU NÉCESSITANT UNE INTERVENTION HUMAINE



Protection nécessitant une intervention humaine

DÉFINITION :

La mise en œuvre des barrières apposées ou périmétriques peut nécessiter une **intervention humaine** (propriétaire, entreprise extérieure, service de secours ...) ou bien être **autonome**.

Il est à noter que ce critère est indépendant du caractère permanent ou temporaire de la protection. En effet, à titre d'exemple :

- Un batardeau de type palplanche offre une protection temporaire et nécessite une présence humaine pour être mis en œuvre.
- Un portillon étanche, qui offre une protection permanente, nécessite également une intervention humaine car il doit être fermé pour assurer sa fonction.

Concernant les dispositifs autonomes, en fonction des solutions techniques retenues, on retrouve deux modes d'activation : soit des dispositifs **autonomes passifs**, soit des dispositifs **autonomes pilotés** :

- **Autonome et passif** : L'utilisation de flotteurs dans la conception de la barrière lui permet de se déployer lors de la montée des eaux, et de repositionner en position de repos avec la décrue
- **Autonome et pilotée** : Le déclenchement est commandé par l'intermédiaire de capteurs.

POURQUOI RETENIR CE CRITÈRE ?

Il est important de tenir compte de la capacité du propriétaire à mettre en place la protection. Un fonctionnement autonome peut s'avérer essentiel en particulier si :

- le propriétaire est susceptible de se trouver à distance lors de la survenance d'une inondation (ex : résidences secondaires) ;
- le logement est occupé par des personnes à mobilité réduite.

VALEURS IDENTIFIÉES :

- Intervention humaine ;
- Autonome et passif ;
- Autonome et pilotée.

F/ MILIEU D'UTILISATION PRÉVU

DÉFINITION :

Le milieu d'utilisation correspond à la nature de l'eau de l'inondation. Celle-ci peut être de l'eau douce ou de l'eau salée.

NB : Les dispositifs de protections périmétriques utilisés pour retenir des eaux chargées de polluants ou bien pour contenir des eaux de lutte contre l'incendie, sont exclus de cette étude.

POURQUOI RETENIR CE CRITÈRE ?

Le critère « Milieu d'utilisation prévu » n'est jamais renseigné sur les fiches techniques qui ont été consultées. Cependant, il a été renseigné dans l'enquête par 93% des répondants dans le cas des barrières apposées, et 60% dans le cas des barrières périmétriques. Cela démontre qu'il existe des barrières spécifiques en fonction de la nature de l'eau de l'inondation, et qu'il est important d'en tenir compte dans le choix du dispositif de protection.

VALEURS IDENTIFIÉES :

- Eau salée ;
- Eau douce ;
- Eau douce ou eau salée ;
- Non défini.

G/ DURÉE DE MONTAGE**DÉFINITION :**

Plusieurs paramètres peuvent avoir une incidence sur la durée de montage :

- La distance entre la zone de stockage et le lieu de mise en œuvre ;
- La possibilité de monter la protection en présence d'eau ;
- Le temps de montage moyen par ml, sans présence d'eau / en présence d'eau ;
- Le temps total pour mettre en œuvre la protection.

POURQUOI RETENIR CE CRITÈRE ?

Ce critère est parfois mentionné dans certaines documentations et peut être un élément déterminant lors du choix car la durée de montage reflète la capacité d'une protection à être rapidement opérationnelle.

NB : Cette durée ne doit pas être confondue avec le temps de montage global des protections qui change en fonction du bâtiment, du nombre d'ouvertures...

VALEURS IDENTIFIÉES :

- Non précisée ;
- Immédiat ;
- 1 minute ;
- Quelques minutes.

NB : A notre connaissance, il n'existe pas de protocole d'essai permettant de définir cette valeur.

H/ POSSIBILITÉ DE RÉALISER LE MONTAGE EN PRÉSENCE D'EAU**DÉFINITION :**

L'enquête a relevé que la grande majorité des barrières peuvent être installées en présence d'eau (dans 85% de cas pour les barrières apposées et dans 100% des cas pour les barrières périmétriques).

POURQUOI RETENIR CE CRITÈRE ?

Cette caractéristique technique n'est pas mise en avant dans les notices techniques. Or c'est un critère intéressant car il conditionne le temps dont on dispose pour mettre en œuvre la protection.

VALEURS IDENTIFIÉES :

- OUI ;
- NON ;
- Non définie ;
- Ne sait pas.

I/ DIAGNOSTIC PRÉALABLE

DÉFINITION :

Il s'agit d'un diagnostic technique qui peut être établi par le professionnel qui commercialise/installe le dispositif ou la personne qui réalise le diagnostic global de vulnérabilité du bâtiment. Il vise à prendre en compte :

- La topographie de l'environnement ;
- Les hauteurs des plus hautes eaux connues ;
- Le type (maison individuelle, logement, atelier...) ;
- Le projet (neuf ou en rénovation) ;
- Le type d'ouverture et le nombre d'ouvertures à protéger ;
- Les conditions de surface d'appuis au niveau des baies.

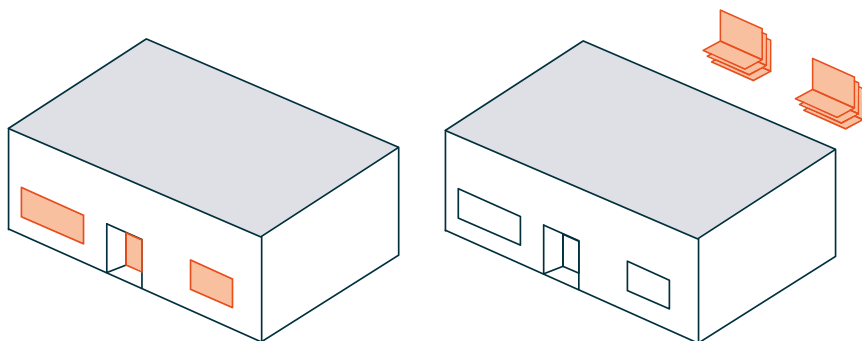
POURQUOI RETENIR CE CRITÈRE ?

En se basant sur les résultats de l'enquête, il serait nécessaire de réaliser un diagnostic préalable dans **85%** des cas pour les barrières apposées et dans **80%** des cas pour les barrières périmétriques. La variété des caractéristiques techniques mises en avant dans ce rapport met en évidence la nécessité de réaliser un tel diagnostic de manière systématique, quel que soit le type de protection envisagée.

VALEURS IDENTIFIÉES :

- OUI ;
- NON ;
- Non précisé.

J/ CONDITIONS DE STOCKAGE



DÉFINITION :

Le stockage doit se faire en tenant compte du degré d'exposition aux rayons UV, des variations de température ou encore du volume nécessaire. Ces conditions sont fortement liées à l'entretien et à la maintenance.

POURQUOI RETENIR CE CRITÈRE ?

Dans certaines configurations (ex : maisons de ville avec peu ou pas de terrain), un prérequis est de pouvoir stocker les batardeaux à proximité pour pouvoir les utiliser en cas d'inondation. Cela peut constituer un frein à l'usage de certaines solutions.

VALEURS IDENTIFIÉES :

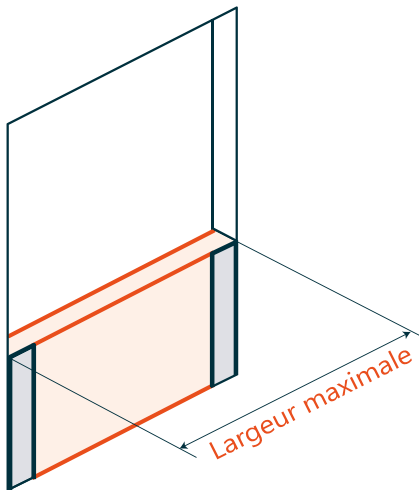
- 5 à 30°C ;
- Au sec et à l'abri des UV ;
- Volume de stockage ;
- Champ libre en fonction des conditions particulières rencontrées.

2/ CARACTÉRISTIQUES TECHNIQUES LIÉES AU DIMENSIONNEMENT DE LA PROTECTION

Une fois le système de protection choisi, vient l'étape de son dimensionnement. Ce rapport a permis de définir un certain nombre de critères permettant de caractériser la barrière et ses performances :

- Largeur maximale du produit ;
- Hauteur totale/hauteur de protection standard ;
- Poids à sec ;
- Étanchéité hydrostatique ;
- Étanchéité hydrodynamique ;
- Résistance au choc ;
- Charge d'essai à l'essieu.

A/ LARGEUR MAXIMALE DU PRODUIT



DÉFINITION :

La largeur maximale des batardeaux varie en fonction de chaque produit. En effet, ces dispositifs peuvent être :

- Monoblocs de dimensions standardisées ;
- Déclinés en différents éléments standardisés (300 / 600 / 900 mm), modulables par assemblage et liaisonnement par poteaux raidisseurs. La largeur de la protection est obtenue par assemblage de plusieurs éléments ;
- Réalisés sur-mesure spécifiquement pour protéger une ouverture donnée.

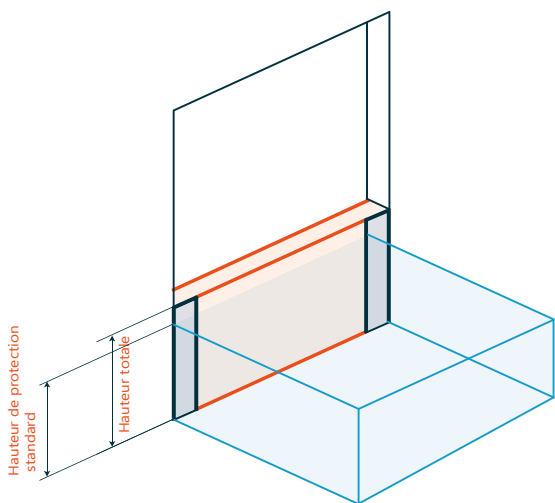
POURQUOI RETENIR CE CRITÈRE ?

C'est un critère essentiel pour déterminer le niveau de protection en fonction des ouvertures à protéger. Pour les barrières apposées, il sera nécessaire de tenir compte par exemple de la largeur de la baie, de la porte-fenêtre... Pour les barrières périmétriques, il sera essentiel de déterminer la longueur développée périmétrique de la zone à équiper.

VALEURS IDENTIFIÉES :

De 800 mm à 8000 mm / modules de 25 m ...

B/ HAUTEUR TOTALE ET HAUTEUR DE PROTECTION STANDARD



CONSTAT :

Il y a plusieurs hauteurs à prendre en compte pour le dimensionnement des barrières :

- La hauteur totale qui est définie entre la surface d'appui et l'arase supérieure de la barrière ;
- La hauteur de protection standard qui doit répondre à deux critères :
 - Permettre l'accès des secours (hauteur inférieure à 0,8 m)³,
 - Ne pas constituer une retenue d'eau, entre l'intérieur du logement et l'extérieur, de nature à fragiliser la structure (hauteur inférieure à 1m).⁴

NB : Les critères de hauteur de protection standards (0,80 m et 1,00 m) ne s'appliqueraient qu'aux barrières apposées mises

en œuvre au niveau du rez-de-chaussé. Dans le cas de protections de sous-sol (portes de service anti-inondation, portes de garage...) une hauteur de protection supérieure serait admissible car l'objectif est d'empêcher l'eau de rentrer.

POURQUOI RETENIR CE CRITÈRE ?

C'est une caractéristique technique de base concernant le dimensionnement d'une protection contre les inondations. Elle vise à concilier d'une part la capacité du dispositif à assurer sa fonction de protection contre les entrées d'eau et d'autre part la capacité d'une construction à accueillir ce dispositif en prenant notamment en compte les nouvelles actions résultant du différentiel de pression entre l'extérieur et l'intérieur de la construction.

VALEURS IDENTIFIÉES :

Hauteur totale :

Non définie / 350 mm / ... / 800 mm / ... / 1500 mm / ... / 5000 mm / illimitée.

Hauteur de protection standard :

Non définie / 300 mm / ... / 900 mm / ... / 1500 mm / ... / 2000 mm / 6000 mm.

C/ POIDS À SEC

DÉFINITION :

Le poids peut être exprimé de deux manières différentes :

- Par kg/m² de surface de protection ;
- Par kg/ml de protection.

POURQUOI RETENIR CE CRITÈRE ?

C'est un critère de dimensionnement. Le poids des éléments a une incidence sur leur manutention donc sur le temps nécessaire à la mise en œuvre.

³ PPRi sur la commune de Allauch -3-Règlement, page 45 : « Un système d'obturation, temporaire ou permanent, des ouvertures dont tout ou partie se situe en-dessous de la cote des plus hautes eaux connues + 20 cm doit être prévu pour être utilisé en cas d'inondation afin d'empêcher l'eau de pénétrer, au moins lors des inondations les plus courantes : clapets anti-retour, dispositifs anti-inondation (batardeaux*), etc. Pour ces derniers, leur hauteur sera au minimum de 0,50 m et limitée à 0,80 m afin de permettre leur franchissement par les secours et d'éviter une différence de pression trop importante entre l'intérieur et l'extérieur ».

⁴ Référentiel de travaux de prévention du risque d'inondation dans l'habitat existant, juin 2012, page 25 : « Nota : La stabilité des murs en maçonnerie de qualité courante peut être menacée dès lors que la différence de hauteur d'eau entre l'intérieur et l'extérieur atteint un mètre. Ceci conduit à limiter la hauteur des barrières (batardeaux) à un mètre. Par ailleurs, lorsque les murs de caves sont maçonnés, il est recommandé de laisser l'eau pénétrer dans ces pièces enterrées afin de contrebalancer la poussée de l'eau sur les parois extérieures. Pour les mêmes raisons, il est déconseillé de vider prématurément ces caves après le reflux des eaux. Dans le cas des murs enterrés en béton armé, une vérification de la résistance du mur à la pression hydraulique devra être faite. »

VALEURS IDENTIFIÉES :

- 0,25 kg / 0,33 kg / 12 kg ;
- 7 kg/ml / 7,3 kg/ml ;
- 3 kg/m² / 13 kg/m² / 14 kg/m² / 18 kg/m².

D/ ÉTANCHÉITÉ HYDROSTATIQUE
DÉFINITION :

Lors d'une inondation, les fonctions d'usage d'une barrière sont d'assurer au niveau de la zone concernée :

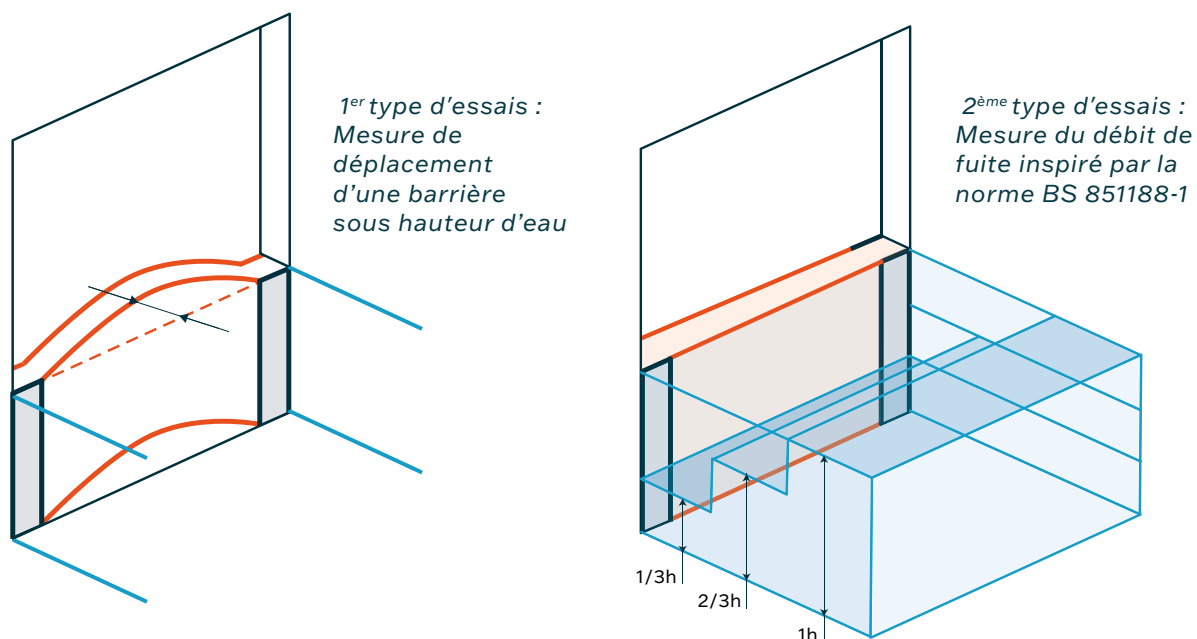
- L'étanchéité à l'eau (étanchéité hydrostatique) ;
- La résistance au courant et aux vagues (étanchéité hydrodynamique) ;
- La résistance aux chocs.

Le travail d'analyse a montré qu'il n'existe pas de définition normée au niveau européen de l'étanchéité hydrostatique ni d'essais permettant de la caractériser. Ce constat est partagé par la Belgique⁵.

Dans le cadre du projet européen SMARTest, l'évaluation de l'étanchéité hydrostatique d'une barrière est documentée par 2 types d'essais :

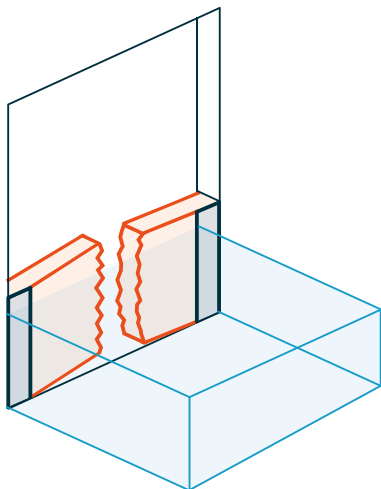
- **1^{er} type d'essais** : Essais de charge hydrostatique comprenant des mesures du taux de fuite pour différentes configurations du système et/ou du produit ainsi que pour différents niveaux d'eau ;
- **2^{ème} type d'essais** : Essais de charge hydrostatique comprenant des mesures de déplacement pour différentes configurations de systèmes et/ou de produits ainsi que pour différents niveaux d'eau ;

La norme anglaise « *BS 851188-1 – Flood resistance products – Building products. Spécification – Nov 2021* » définit des essais hydrostatiques. Ceux-ci sont réalisés en mesurant les déplacements et les débits de fuite constatés à différentes hauteurs d'eau, au 1/3, au 2/3 et à la hauteur maximum.



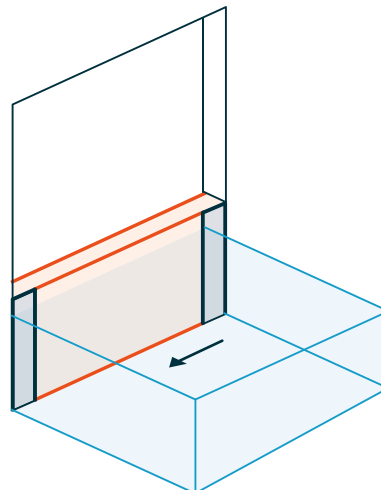
⁵ BUILDWISE (ex-CSTC – Centre Scientifique et Technique de la Construction) est une institution de recherche privée belge, équivalente dans ses missions au CSTB, qui publie la revue CSTC Contact (désormais Buildwise magazine) dont un numéro spécial en mai 2021 [6] portait sur le risque inondation. Il est indiqué en conclusion de l'article « Comment protéger au mieux les bâtiments existants contre les inondations ? » en page 16 qu'il n'existe pas de cadre normatif au niveau belge et européen : « Bien qu'une large gamme de produits de protection contre les inondations soit disponible, les performances (efficacité, débits de fuite et stabilité notamment) des produits commercialisés en Belgique n'ont pas encore été évaluées à grande échelle. Il n'existe ainsi toujours pas de cadre normatif aux niveaux belge et européen pour les essais sur ce type de produits. À l'échelle européenne, le CSTC a toutefois participé à la mise au point d'essais applicables pour les agréments techniques et pour l'évaluation de l'étanchéité à l'eau des menuiseries et des produits destinés à rendre les bâtiments plus résistants aux inondations. Dans ce cadre, les essais développés au Royaume-Uni et en Allemagne ont pu être améliorés. En attendant que l'aptitude à l'emploi de ces essais soit validée par un organisme indépendant, il est recommandé de bien s'informer des résultats d'essais auprès du fabricant. »

- **3^{ème} type d'essais** : Essais de charge hydrostatique jusqu'à la défaillance du système (degré élevé de déplacement) pour différentes configurations de systèmes et/ou de produits ;



- **4^{ème} type d'essais** : Essais de débordement/ observation de la stabilité du produit dans une situation de débordement.

NB : Ces essais sont complétés par des essais où l'eau circule perpendiculairement à l'ouverture.



POURQUOI RETENIR CE CRITÈRE ?

Ce critère permet de vérifier l'une des fonctions d'usage principale d'une barrière qu'elle soit apposée ou périmétrique : l'étanchéité à l'eau.

VALEURS IDENTIFIÉES :

- 6 l/h / m² ;
- 240 litres / 24 heures ;
- 1400 mm de hauteur d'eau pendant 18h (débit de fuite autorisé non précisé) ;
- 240 l d'eau / 24 h (hauteur d'eau non précisée) ;
- Non définie.

E/ ÉTANCHÉITÉ HYDRODYNAMIQUE

DÉFINITION :

Le travail d'analyse a montré qu'il n'existe *a priori*⁷ pas de définition normée au niveau européen de l'étanchéité hydrodynamique et d'essais permettant de la caractériser. Ce constat est partagé par la Belgique (voir essai hydrostatique).

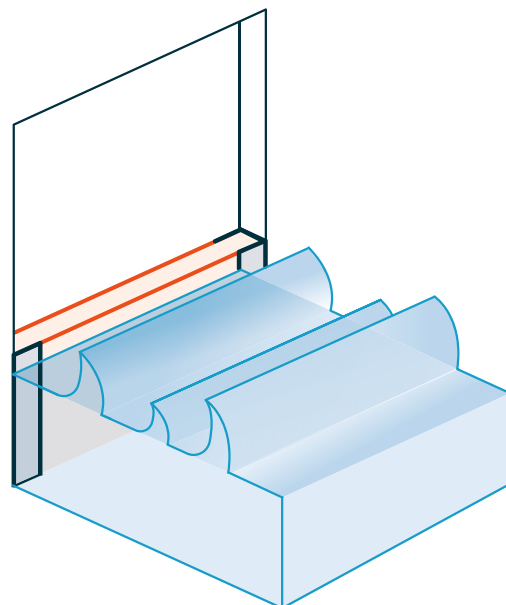
La norme anglaise « *BS 851188-1 - Flood resistance products - Building products. Spécification - Nov 2021* » indique que l'essai d'étanchéité hydrodynamique est réalisé en mesurant les débits de fuite en appliquant des vagues aléatoires.

POURQUOI RETENIR CE CRITÈRE ?

Ce critère permet de vérifier l'une des fonctions d'usage principale d'une barrière apposée ou périmétrique : l'étanchéité à l'eau.

VALEURS IDENTIFIÉES :

- Non renseignées.



⁷ Sous réserve de plus ample vérification

F/ RÉSISTANCE AUX CHOCS

DÉFINITION :

Le travail d'analyse a montré qu'il n'existe pas de définition normée au niveau européen de la résistance au choc et d'essais permettant de la caractériser dans les conditions d'une inondation. Ce constat est partagé par la Belgique.

Dans le cadre du projet européen SMARTest, l'évaluation de la stabilité et de l'étanchéité d'une barrière est documentée par deux types d'essais :

- **1^{er} type d'essai** : Charge d'impact dynamique/charge courante exécutée sur un côté de la structure ;
- **2^{ème} type d'essai** : Essais dynamiques de charge d'impact/de débris avec différents poids de débris, angles d'impact et un niveau d'eau fixe.

La norme anglaise « *BS 85188-1 – Flood resistance products – Building products. Spécification – Nov 2021* » indique qu'une protection doit résister à l'impact d'un objet à corps mou. Cette résistance est mesurée par la mesure déformée maximale de la protection. Dans le cas de déformation permanente de la barrière, la norme anglaise indique qu'il faut vérifier son bon fonctionnement dans le domaine plastique.

POURQUOI RETENIR CE CRITÈRE ?

Ce critère permet de vérifier l'une des fonctions d'usage principale d'une barrière qu'elle soit apposée ou périmétrique : la résistance mécanique.

VALEURS IDENTIFIÉES :

- Non définie.

G/ CHARGE D'ESSAI À L'ESSIEU

DÉFINITION :

Certaines protections permanentes et escamotables, dédiées à la protection des entrées de garage ou de parking, doivent en complément de leur résistance à l'eau, permettre de supporter la charge liée au passage de véhicules. C'est d'ailleurs la contrainte la plus fréquente qui s'applique à ces barrières, le fonctionnement en mode inondation étant ponctuel. L'analyse de la documentation technique a permis d'identifier comme caractéristique technique, la résistance de charge à l'essieu correspondant :

- aux passages de véhicules (portails...) ;
- à une circulation piétonne (portes d'entrée...).

Dans le cas d'une barrière périmétrique, pour certains produits la notion de charge à l'essieu peut s'avérer pertinente.

POURQUOI RETENIR CE CRITÈRE ?

La barrière ne fonctionnera, le jour d'une inondation, que si sa durabilité en fonction des cycles de charges à l'essieu est étudiée. Si ce critère n'est pas pris en compte, il y a un risque que les passages de véhicules successifs endommagent la barrière et la rendent inopérante le jour d'une inondation.

VALEURS IDENTIFIÉES :

- 15 kN / 125 kN / 250 kN / 400 kN ;
- 13 T/essieu ;
- Non définie ;
- Non pertinent.

3/ CARACTÉRISTIQUES TECHNIQUES LIÉES A LA MISE EN ŒUVRE DES PROTECTIONS

Une fois la barrière choisie et dimensionnée, des travaux doivent, dans certains cas, être réalisés, en dehors des périodes d'inondation, pour permettre le bon usage et le bon fonctionnement le jour J. Suivant la solution, il peut s'agir de poser des rails, réaliser des caniveaux techniques...

Le rapport a permis de définir un certain nombre de critères concernant la mise en œuvre des protections :

- Présence d'une notice de montage ou de recommandation de pose ;
- Typologie de pose et interface bâti/barrière ;
- Mode de fixation utilisé ;
- Tolérance dimensionnelle de la surface de pose.

A/ PRÉSENCE D'UNE NOTICE DE MONTAGE OU DE RECOMMANDATION DE POSE

DÉFINITION :

Une telle notice permet de mettre en œuvre correctement les parties fixes des barrières en définissant :

- la nature et la qualité dimensionnelle de la surface d'appui en partie basse ;
- la nature et la qualité dimensionnelle de la surface d'appui en partie latérale ;
- l'interposition ou pas d'un élément intermédiaire (profilé en L, en U, ...) en parties latérales ;
- l'interposition ou pas d'un élément intermédiaire (profilé en L, en U, ...) en parties basses ;
- la nature et le dimensionnement des platines support de potelets en partie intermédiaire.

POURQUOI RETENIR CE CRITÈRE ?

La qualité de définition et de réalisation de l'interface entre le bâtiment et la barrière est tout aussi importante que la performance intrinsèque de la barrière pour obtenir la performance globale.

VALEURS IDENTIFIÉES :

- OUI ;
- NON ;
- Non précisé.

B/ TYPOLOGIE DE POSE ET INTERFACE ENTRE LE BÂTI ET LA BARRIÈRE

DÉFINITION :

Le critère de typologie de pose s'applique aux barrières apposées comme périmétriques. Cependant, il ne s'applique pas à tous les types de barrières. En effet, des barrières périmétriques posées en toute indépendance du bâtiment à protéger n'ont pas d'interface bâti/barrière.

Deux types de barrières ont été identifiées :

- Barrières s'intégrant au niveau d'une baie ;
- Barrières nécessitant un ouvrage complémentaire (ex : caniveau technique).

Les premières, s'intégrant au niveau des baies, doivent reposer sur des appuis et des jambages. La mise en œuvre de ces systèmes est fonction :

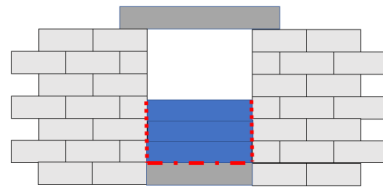
- De la nature de la surface d'appui (ex : maçonnerie enduite, isolation thermique par l'extérieur, ...);
- De la qualité mécanique de la surface d'appui (cohésion, planéité) ;
- Du type de pose (pose en applique, pose en tableau, qui peuvent nécessiter la mise en œuvre de profils latéraux complémentaires (ex : glissières, cornières, la mise en œuvre de bandes d'appui,...).

Les deuxièmes, nécessitant un ouvrage complémentaire, exigent des travaux complémentaires tels que la construction de maçonnerie ou de béton armé pour les accueillir.

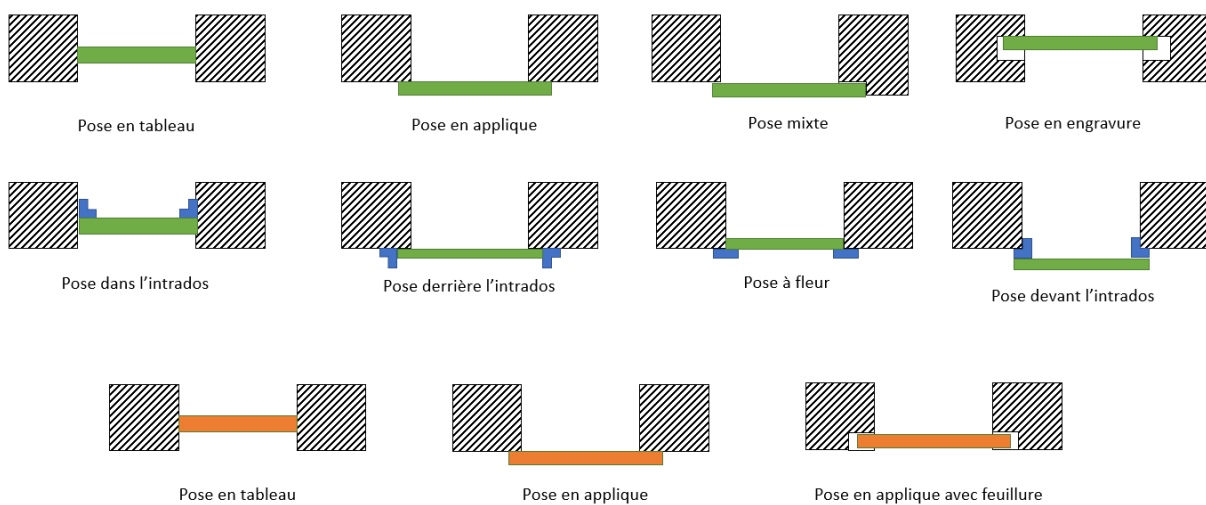
POURQUOI RETENIR CE CRITÈRE ?

Ce critère est fondamental car :

- La bonne définition et la qualité de réalisation de l'interface bâti/protection est une condition déterminante pour obtenir la performance globale ;



- La réalisation de l'interface peut faire intervenir des entreprises différentes. Il est à noter que la terminologie de pose n'est pas commune entre fabricants et/ou distributeurs de barrières et entreprises de construction (ex : pose derrière l'intrados/pose en applique).



*Terminologie pose protections (exemples)
Pose des menuiseries au sens du NF DTU 20.1 [12] (orange)
Pose des barrières apposées au sens des fabricants / distributeurs de protections (vert)*

VALEURS IDENTIFIÉES :

- Pose en tableau ;
- Pose en tableau/profilé en H ;
- Pose en engravure ;
- Pose en applique ;
- Pose mixte ;
- Pose en assemblage ;
- Devant la baie à protéger ;
- Pose en tableau/mixte/applique/en gravure ;
- Pose dans une tranchée technique ;
- Non définie ;
- Non pertinent.

C/ ÉLÉMENTS EN INTERFACE ENTRE LE BÂTI ET LA BARRIÈRE

DÉFINITION :

La bonne mise en œuvre de la barrière peut nécessiter la mise en place d'éléments intermédiaires (ex : profilé en U, bande d'appui,...) ou la réalisation d'un ouvrage (ex : caniveau technique) entre le batardeau et le bâtiment.

Leur définition nécessite de préciser :

- la nature des fournitures (ex : profilé, joint...) ;
- l'acteur en charge de la fourniture ;
- l'acteur en charge du dimensionnement et des plans d'exécution ;
- l'acteur en charge de la réalisation ;
- etc.

POURQUOI RETENIR CE CRITÈRE ?

La performance globale de la barrière est atteinte si l'interface est complètement définie.

VALEURS IDENTIFIÉES :

- Profil métallique en O, en L, en U ;
- Pas d'ouvrage en interface ;
- Non défini.

D/ TOLÉRANCE DIMENSIONNELLE DE LA SURFACE DE POSE

DÉFINITION :

La tolérance dimensionnelle de la surface de pose va définir pour chacune des surfaces (parties horizontales, et verticales, ...) les qualités :

- géométrique (planéité, ...) ;
- de surface (propre, exempt de pulvérulence, ...).

POURQUOI RETENIR CE CRITÈRE ?

Ce critère n'a pas été identifié dans l'analyse des fiches techniques des barrières périmétriques. Cependant, il paraît être pertinent car l'étanchéité à l'eau est tributaire de la qualité de l'interface barrière périmétrique / sol.

La performance globale de la barrière est atteinte si l'interface est complètement définie. L'analyse des documentations techniques a permis d'identifier certaines tolérances dimensionnelles.

VALEURS IDENTIFIÉES :

- Lisse ;
- Propre ;
- +/- 3 mm ;
- 0 à 10 mm ;
- +/- 2 mm/m ;
- La construction des murs doit être conforme à la norme en vigueur (DIN V ENV 1627)⁸ ;
- Non définie.

⁸ La norme DIN V EN 1627 a été remplacée par la norme NF EN 1627 de juin 2021. Cette norme « fixe (...) les exigences de résistance à l'effraction des blocs-portes pour piétons, fenêtres, façades rideaux, grilles et fermetures ». Le respect de cette norme n'est pas suffisant pour déterminer la résistance d'un mur au sens de l'Eurocode et des normes françaises de mise en œuvre.

4/ CARACTÉRISTIQUES TECHNIQUES LIÉES A L'USAGE, À L'ENTRETIEN ET AUTRES

Ce rapport a permis d'identifier six critères permettant de caractériser l'usage et l'entretien des protections :

- La notice d'emploi et les conseils d'entretien ;
- La présence de détrompeurs ;
- La durée de vie ;
- Les avantages induits ;
- La garantie ;
- Le contrat d'entretien, de service.

A/ NOTICE D'EMPLOI ET CONSEILS D'ENTRETIEN

DÉFINITION :

Une **notice d'emploi** est un document pédagogique, adressé aux occupants, qui indique les différentes étapes à suivre pour installer la protection.

Les **conseils d'entretien** sont l'ensemble des informations portant sur les opérations qui doivent être faites périodiquement sur la protection. Les informations peuvent porter sur des éléments de la protection (ex : entretenir les joints), ou s'adresser à l'occupant (ex : réaliser un montage en dehors des périodes d'inondations pour vous familiariser avec votre matériel). Ce type de message n'a pas été identifié au sein du lot de fiches techniques que nous avons pu consulter.

Ces critères sont adaptés aux barrières apposées comme aux barrières périmétriques.

POURQUOI RETENIR CE CRITÈRE ?

La présence d'une notice d'emploi et d'entretien complète est essentielle pour :

- connaître les entretiens à réaliser pour que la barrière conserve ses caractéristiques tout au long de sa durée de vie, en particulier lors d'une inondation ;
- utiliser correctement la barrière le jour de survenance d'une inondation ;
- réaliser le nettoyage et les actions de maintenance à la suite d'une inondation pour qu'elle soit prête à être réutilisée lors de la survenance d'une future inondation.

VALEURS IDENTIFIÉES :

- Présence d'une notice de montage d'emploi :
 - OUI ;
 - NON ;
 - Non précisé.
- Notice d'entretien :
 - Entretien des joints ;
 - Conditions de stockage ;
 - Montage et démontage périodique ;
 - Autres conseils ;
 - Non définie.

B/ PRÉSENCE DE DÉTROMPEURS

DÉFINITION :

Un détrompeur est un dispositif qui permet d'éviter un mauvais montage qui pourrait avoir une incidence sur la performance globale de la barrière.

NB : Nous manipulons des détrompeurs dans notre vie quotidienne (ex : languette sur prise RJ45, bande magnétique asymétrique sur les tickets de parkings...).

POURQUOI RETENIR CE CRITÈRE ?

Lorsque des batardeaux utilisent des détrompeurs, leur signalement et leur rôle devraient être systématiquement renseignés. En effet, ils révèlent une particularité de montage qui doit être expliquée dans les notices d'utilisation. Leur prise en compte est impérative pour que la barrière soit correctement installée.

VALEURS IDENTIFIÉES :

- OUI ;
- NON ;
- Sans objet ;
- Non précisé.

C/ DURÉE DE VIE

DÉFINITION :

La durée de vie d'une barrière est la durée pendant laquelle celle-ci sera opérante. Elle peut être fonction de la fréquence d'utilisation, de l'entretien et de la maintenance qui seront réalisés sur l'équipement.

NB : Dans le cadre du projet SMARTest, la durabilité du système est évaluée par contrôle de l'usure des parties mobiles, à chacun des 100 cycles d'installation /démontage de la barrière.

POURQUOI RETENIR CE CRITÈRE ?

Ce paramètre rentre en compte dans le retour sur investissement de l'action de prévention.

VALEURS IDENTIFIÉES :

- Abonnement ;
- Longue ;
- 50 ans ;
- Non précisé.

D/ AVANTAGES INDUITS

DÉFINITION :

La mise en œuvre d'une protection contre l'aléa inondation peut induire des améliorations complémentaires pour d'autres caractéristiques du bâtiment. La caractéristique technique « Avantages induits » les regroupe.

POURQUOI RETENIR CE CRITÈRE ?

La mise en œuvre de certaines solutions peut permettre de répondre simultanément à d'autres enjeux (intrusion, PMR...) qu'il est pertinent d'identifier.

VALEURS IDENTIFIÉES :

- Résistance à l'effraction ;
- Résistance au vandalisme ;
- Adapté aux personnes âgées ou présentant un handicap ;
- Non précisé.

E/ CONTRAT D'ENTRETIEN/DE SERVICE

DÉFINITION :

Un contrat d'entretien ou de service est conclu avec une entreprise ou un artisan, afin de s'assurer du bon fonctionnement de la protection dans le temps.

POURQUOI RETENIR CE CRITÈRE ?

Ce paramètre permet de veiller à ce que les batardeaux conservent leurs fonctionnalités et soient opérationnels le jour donné.

VALEURS IDENTIFIÉES :

- Engagement de 2 ans ;
- Possibilité de souscrire un contrat de maintenance ;
- Non précisée.

CONCLUSIONS

Ce travail a permis d'établir une liste de 26 caractéristiques qui ont vocation à être mobilisées lors de la prescription d'un batardeau.

Il a également permis de mettre en évidence :

- Le manque d'informations techniques disponibles concernant les dispositifs,
- L'hétérogénéité de ces informations.

Les caractéristiques identifiées nous semblent devoir reposer sur une terminologie unifiée et figurer dans une documentation complète comprenant à minima 4 supports distincts standardisés :

- Une fiche technique permettant de choisir le système le plus adapté à la situation étudiée,
- Une note de dimensionnement,
- Une fiche de mise en œuvre,
- Des notices d'utilisation et d'entretien courant, contenant également des informations spécifiques sur les actions à réaliser post-inondation (nettoyage spécifique, révision...).

Les caractéristiques pourraient être divisées en 2 catégories :

- Les caractéristiques fondamentales qui devraient figurer dans toutes les fiches techniques sur lesquelles une prescription de barrières doit s'appuyer,
- Les caractéristiques optionnelles qui permettent de mettre en avant d'autres caractéristiques des barrières.

Ces caractéristiques techniques correspondent également à des questions à se poser dans le cadre d'un diagnostic

L'enquête a montré qu'un diagnostic initial est proposé dans plus de 80% des cas mais, il n'est pas demandé systématiquement. Cependant, c'est une étape fondamentale pour déterminer la protection la plus adaptée.

Les diagnostics qui seraient réalisés sur la base des 26 caractéristiques proposées doivent être complétés par : l'analyse de certains points singuliers d'un bâtiment dont la protection peut être assurée par d'autres dispositifs (ex : clapets anti-retours), et l'analyse des caractéristiques structurelles des bâtiments non considérées dans notre rapport (ex : murs à ossature bois).

Ces caractéristiques techniques nous semblent pertinentes pour alimenter les travaux de normalisation menés par l'AFNOR.

87% des professionnels qui ont répondu à l'enquête sont favorables à la normalisation, notamment pour améliorer la qualité des produits et le service aux utilisateurs.

Le rapport MRN-FFB pourrait alimenter les travaux du comité de normalisation « dispositifs anti-inondations » de l'AFNOR, sur la partie « Glossaire / Définition ».

Les caractéristiques techniques doivent pouvoir être justifiées par des protocoles d'essais ou de calculs.

L'enquête a mis en évidence que les performances des batardeaux ont été justifiées de manière hétérogène :

- Soit par la mise à l'épreuve *in-situ* des dispositifs : 87% des barrières étudiées ont été mises à l'épreuve et dans 80% des cas les retours d'expérience ont été mis à profit pour faire évoluer les produits,
- Soit par la norme. L'analyse a montré que les normes citées :
 - sont en cours d'élaboration,
 - portent sur des éléments constitutifs de la barrière (ex : qualité des matériaux) et pas sur les performances de la barrière,
 - portent sur certaines performances (ex : étanchéité hydrostatique).

Le rapport MRN-FFB a montré qu'il existait des protocoles d'essais permettant de caractériser les essais hydrostatiques, hydrodynamiques et de choc dynamiques. Cependant, il n'existe pas de norme d'essai européenne permettant de caractériser l'ensemble de ces performances. Ce rapport pourrait alimenter les travaux du comité de normalisation « dispositifs anti-inondations » de l'AFNOR, sur la définition de protocoles d'essais permettant de justifier les caractéristiques techniques annoncées.

En parallèle, des travaux sont menés afin d'identifier les leviers d'incitation à la mise en œuvre d'un batardeau par les particuliers.

Un travail complémentaire a été mené par l'Association Française pour la Prévention des Catastrophes Naturelles et Technologiques (AFPCNT) en collaboration avec la MRN et Mayane, centre de recherche pour la résilience et l'adaptation des territoires face aux risques majeurs et au changement climatique. Ce travail, menée auprès des particuliers ayant réalisé un diagnostic de vulnérabilité, vise à identifier les leviers d'incitation à la mise en œuvre d'un batardeau.

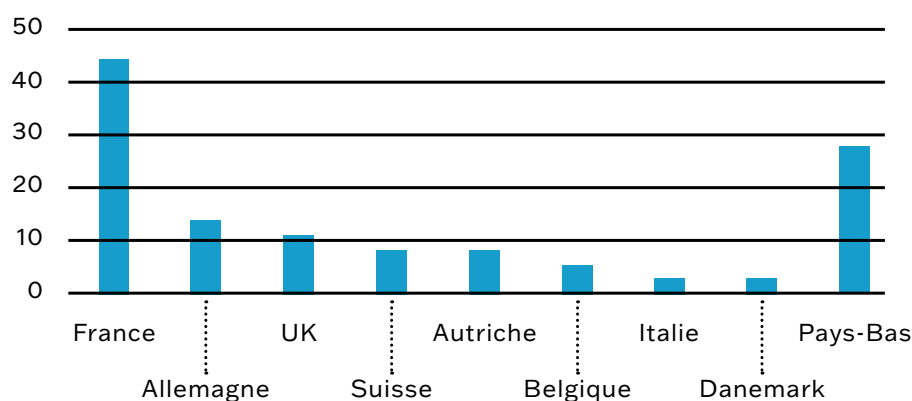
Les deux approches doivent être confrontées afin de déterminer les facteurs qui favoriseront la mise en œuvre effective des batardeaux par les particuliers.

ANNEXE

LISTE DES FABRICANTS ET/OU DES DISTRIBUTEURS IDENTIFIÉS

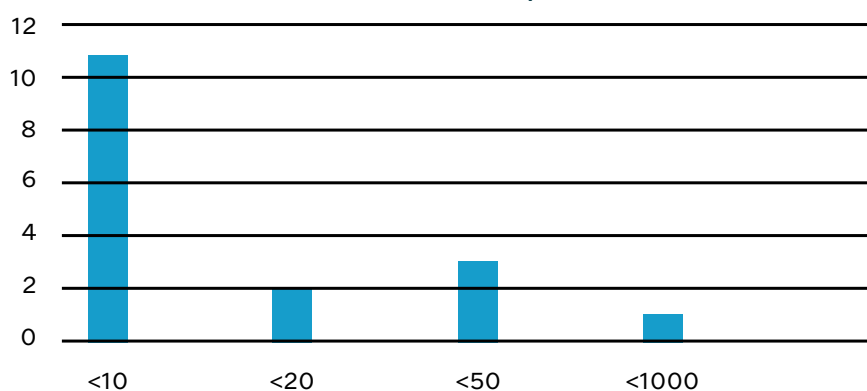
38 fabricants et/ou fournisseurs ont été identifiés et opèrent sur le marché français, à la date de l'enquête. Ils proviennent essentiellement de France (45%), d'Allemagne et du Royaume-Uni.

ORIGINE DES ENTREPRISES IDENTIFIÉES (EN % DU NOMBRE, MARCHÉ FRANÇAIS)



La majorité des fournisseurs dispose d'un effectif de moins de 10 salariés.

CLASSE D'EFFECTIF / ENTREPRISE



La MRN et la FFB attirent l'attention sur le fait que la liste des fabricants et/ou des distributeurs de batardeaux qui figure dans le tableau ci-après :

- N'est pas exhaustive et n'a qu'un caractère informatif ;
- Ne présuppose en rien de la qualité des produits ni de leur performances ;
- A été établie au moment de l'enquête en juin 2022, *via* une recherche documentaire sur internet. Elle a été actualisée en avril 2024.

Par conséquent, la responsabilité de la MRN et de la FFB ne saurait être engagée en cas de défaillance d'un fabricant ou d'un distributeur figurant dans la liste ou en cas de dommages causés par l'un de ses produits.


	ENTREPRISE	TYPE DE STRUCTURE	RÉGION / PAYS	RÉGION	NOMBRE SALARIÉS	ANCIENNETÉ	TYPE DE BATARDEAUX	TYPE D'OUVERTURES
1	2LP	Fabricant / Installateur	France	Bretagne	6 à 9	19	Barrières apposées et périmétriques	Porte, porte-fenêtre, porte de garage, portail, fenêtre
2	AESCHLIMANN	Fournisseur	Suisse			29	Barrières apposées et périmétriques	Porte, porte-fenêtre, porte de garage, portail, fenêtre
3	FlowStop	Fournisseur	France	Occitanie	1 à 2	5	Barrières apposées et périmétriques	Porte, porte-fenêtre, porte de garage, portail, fenêtre
4	AMARI	Fabricant / Fournisseur	Autriche			50	Barrières apposées et périmétriques	Porte, porte-fenêtre, porte de garage, portail
5	AquaLOCK	Fabricant / Fournisseur	Allemagne			30	Barrières apposées	Porte, porte-fenêtre, porte de garage, portail, fenêtre
6	BAUMANN AQUABLOCK	Fabricant / Fournisseur	Autriche			134	Barrières apposées	Portail, garage, portes, fenêtres
7	BLOBEL	Fabricant / Fournisseur	Allemagne			33	Barrières apposées	Porte, porte-fenêtre, porte de garage, portail, fenêtre
8	COLLAD'EAU / COLUREX / BFP System distributeur COLAD'EAU	Fabricant / Installateur / Fournisseur	France	Occitanie	3 à 5	11	Barrières apposées	Porte, porte-fenêtre, porte de garage, portail, fenêtre
9	EM Solutions	Fabricant	Italie			15	Barrières apposées	Porte, porte-fenêtre, porte de garage, portail
10	ESTHI	Fabricant / Fournisseur	France	Auvergne Rhône-Alpes	6 à 9	16	Barrières apposées et périmétriques	Porte, porte-fenêtre, porte de garage, portail, fenêtre
11	FEUGIER Environnement / AQUASTOP / CASTOR	Fabricant	France	Auvergne Rhône-Alpes	10 à 19	16	Barrières apposées	Porte, porte-fenêtre, porte de garage, portail, fenêtre
12	FLASH CONTROL INTERNATIONAL	Fabricant	Royaume-Uni			30	Barrières apposées et périmétriques	Porte, porte-fenêtre, porte de garage, portail
13	Flood Protection Solutions	Fabricant	Royaume-Uni			12	Barrières apposées	Porte, porte-fenêtre, porte de garage, portail

	ENTREPRISE	TYPE DE STRUCTURE	RÉGION / PAYS	RÉGION	NOMBRE SALARIÉS	ANCIENNETÉ	TYPE DE BATARDEAUX	TYPE D'OUVERTURES
14	GYSI AG	Fabricant	Suisse			124	Barrières apposées	Porte, porte-fenêtre, porte de garage, portail
15	HYDROPROTECT	Fabricant	Belgique			35	Barrières apposées	Porte, porte-fenêtre, porte de garage, portail
16	Hyflo BV - SCFB (Self Closing Flood Barrier)	Fabricant	Pays-Bas			31	Barrières apposées	Portail
17	INTERALLIANCE	Fournisseur / Installateur	France	Pays de la Loire	3 à 5	28	Barrières apposées	Porte, porte-fenêtre, porte de garage, portail, fenêtre
18	ISOFLOTS	Fabricant	France	Occitanie	3 à 5	5	Barrières apposées	Porte, porte-fenêtre, porte de garage, portail, fenêtre
19	JK FLOODING	Fabricant	Belgique			5	Barrières apposées	Porte, porte-fenêtre, porte de garage, portail
20	JOMOS	Fabricant	Suisse			29	Barrières apposées	Porte, porte-fenêtre, porte de garage, portail
21	MSEI	BET / Installateur / Fournisseur	France	Hauts de France	1 à 2	28	Barrières apposées	Porte, porte-fenêtre, porte de garage, portail, fenêtre
22	ÖKO-TECH / FLOODGATE	Fabricant	Allemagne			36	Barrières apposées	Porte
23	PREFA	Fabricant / Fournisseur	Autriche (filiale française)	Auvergne Rhône-Alpes	10 à 19	11	Barrière périmétrique	Porte, porte-fenêtre, porte de garage, portail, fenêtre
24	RANK	Fabricant	Allemagne			20	Barrières apposées et périmétrique	Porte, porte-fenêtre, porte de garage, portail
25	REITTHALER GmbH	Fabricant	Allemagne			51	Barrières apposées	Porte, porte-fenêtre, porte de garage, portail, fenêtre
26	SEDIPEC	Fournisseur	France	Île-de-France	3 à 5	6	Barrière périmétrique	Porte, porte-fenêtre, porte de garage, portail, fenêtre
27	Kloekner France	Fabricant / Fournisseur	France (filiale)	Île-de-France	500 à 999	34	Barrières apposées	Porte, porte-fenêtre, porte de garage, portail
28	Aqua-Barrière	Fournisseur	France	Nouvelle Aquitaine	0	32	Barrières apposées et périmétrique	Porte, porte-fenêtre, porte de garage, portail, fenêtre

	ENTREPRISE	TYPE DE STRUCTURE	RÉGION / PAYS	RÉGION	NOMBRE SALARIÉS	ANCIENNETÉ	TYPE DE BATARDEAUX	TYPE D'OUVERTURES
29	Aquobex	Fabricant / Fournisseur	UK			/	Barrières apposées	Porte, porte-fenêtre, porte de garage, portail
30	Wavebumper	Fabricant / Fournisseur	France	Nouvelle Aquitaine	6 à 9	7	Barrières apposées	Porte, porte-fenêtre, porte de garage, portail, fenêtre
31	MICROMATIX	Fabricant / Fournisseur	France	Provence-Alpes-Côte d'Azur	20 à 49	27	Barrières apposées et périmétriques	Porte, porte-fenêtre, porte de garage, portail, fenêtre
32	AUSEC	Fournisseurs	France	Auvergne-Rhône-Alpes		3	Sac anti-inondation	Porte d'entrée Porte-fenêtre
33	Halt'eau	Fabricant / Fournisseur	France	Nouvelle Aquitaine		/	Batardeaux sur mesure	Portes, fenêtres
34	FLOODFRAME	Fabricant / Fournisseur	France	Danemark (branche française)	3 à 5	2	Barrières périmétriques	Porte, porte-fenêtre, porte de garage, portail, fenêtre

**POUR ALLER
PLUS LOIN**

BRITISH STANDARD INSTITUTE - BS 851188-1+A1:2021 - Flood resistance products - Building products. Specification, 30p, Novembre 2021

 **Disponible sur :** <https://knowledge.bsigroup.com/products/flood-resistance-products-building-products-specification-1?version=standard>


BUILDWISE, CSTC Contact Edition spéciale : inondations, 28p, Mai 2021

 **Disponible sur :** https://www.buildwise.be/media/zjgb52pt/cstc_contact_5_2021.pdf

CENTRE SCIENTIFIQUE ET TECHNIQUE DU BÂTIMENT, Impacts des inondations sur le cadre bâti et ses usagers, rapport final, 47p, Septembre 2014

 **Disponible sur :** <https://cstb.hal.science/hal-01064721/document>

CEREMA, Catalogue des Batardeaux - Etude bibliographique et recensement des batardeaux de maintenance et de secours, 162 p, Janvier 2007

 **Disponible sur :** <https://www.cerema.fr/fr/centre-ressources/boutique/catalogue-batardeaux>

COMMISSION EUROPÉENNE, Projet SMARTeST Smart Resilient Technologies, Systems and Tools, Juin 2013

 **Disponible sur :** <https://cordis.europa.eu/project/id/244102>

MINISTÈRE DE L'ÉGALITE DES TERRITOIRES ET DU LOGEMENT - MINISTÈRE DE L'ÉCOLOGIE, DU DÉVELOPPEMENT DURABLE ET DE L'ÉNERGIE, Référentiel de travaux de prévention du risque d'inondation dans l'habitat existant, 81 p, Juin 2012

 **Disponible sur :** https://www.ecologie.gouv.fr/sites/default/files/dgaln_referentiel_inondation_juin_2012.pdf


MRN, Référentiels de résilience du bâti aux aléas naturels, 52p, Janvier 2024

 **Disponible sur :** <https://www.mrn.asso.fr/resilience/gt-referentiels-resilience/>

PRÉFECTURE DES BOUCHES-DU-RHÔNE, Plan de prévention des risques naturels prévisibles inondation sur la commune de Allauch, 61p, Janvier 2020

 **Disponible sur :** https://www.bouches-du-rhone.gouv.fr/contenu/telechargement/34755/198588/file/3_Règlement_PPRi_Allauch.pdf

VKG AECA, SIA, HEV SCHWEIZ, ASA |SVV, BANQUE CANTONALE, ACS, Matériaux et éléments de construction pour la protection contre les inondations

 **Disponible sur :** <https://www.protection-dangers-naturels.ch/specialiste/service/elements-de-construction-testes/protection-contre-les-crues.html>

MISSION RISQUES NATURELS

La MRN est une association qui vise à contribuer à une meilleure connaissance, prévention et adaptation face aux risques naturels. Dans le cadre de ses missions, elle apporte des contributions d'ordre technique, scientifique, pédagogique et documentaire.

<https://www.mrn.asso.fr/>

FÉDÉRATION FRANÇAISE DU BÂTIMENT

La FFB assure au quotidien la défense de plus de 50 000 entreprises du BTP adhérentes auprès de l'ensemble des responsables politiques, quel que soit le niveau de décision : <https://www.ffbatiment.fr/>

